

pressostati differenziali a membrana



PED 2014/68/EU

Costruiti in esecuzione stagna IP 65, sono adatti per svariati impieghi nell' industria chimica petrolchimica e centrali convenzionali, dove sia necessario rilevare differenze di pressioni, livelli e portate. L'elemento sensibile è costituito da una membrana con doppio soffiello che per mezzo di un perno snodato autocentrante va ad intervenire direttamente sul microinterruttore.

3.28 - Modello Standard

Campi di regolazione: 0...1 bar/0...10 bar.

Intervento elettrico: nr.1 o nr.2 microinterruttori con contatti in scambio SPDT (vedere tabella microinterruttori).

Differenziale: fisso (o regolabile dal 10% al 50% del campo di regolazione (vedere tabella microinterruttori).

Ripetibilità: ≤ 1% del v.f.s.

Regolazione del punto di intervento: interna con vite a passo fine per regolazione micrometrica.

Grado di protezione: IP 65 secondo EN60529/IEC 529.

Cablaggio elettrico: a morsetteria.

Morsetto di terra: interno.

Temperatura di processo: max 100°C.

Temperatura ambiente: -25...+65 °C.

Deriva termica: ≤ 0,05% / °C.

Attacchi al processo: acciaio inox AISI 316.

Elemento sensibile: membrana in acciaio inox AISI 316 con nr.2 soffielli in acciaio inox AISI 316 Ti; guarnizione alla membrana in VITON.

Cassa: in acciaio inox AISI 304.

Coperchio: in acciaio inox AISI 304 con chiusura a baionetta.

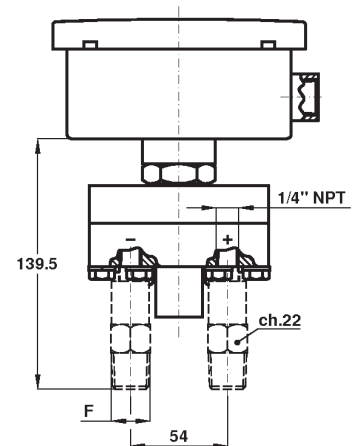
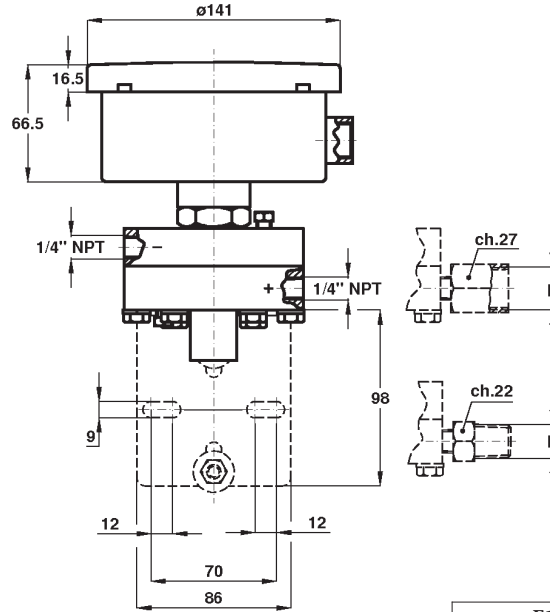
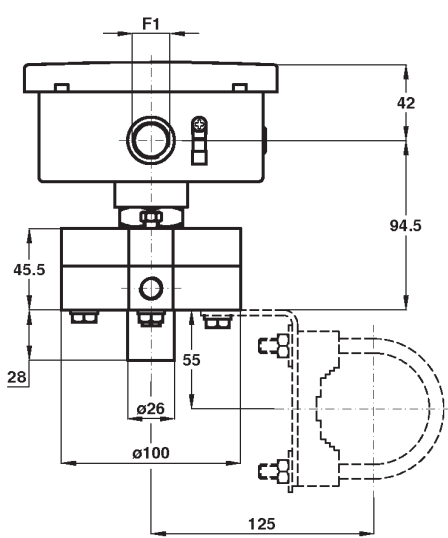
Tappi di spurgo: in acciaio inox AISI 316.

Targhetta di identificazione: in acciaio inox AISI 304 serigrafata.

Peso: 3,7 kg.

Campo di regolazione	Pressione statica unilaterale	Pressione statica bilaterale	Differenziale 1 micro (1)	Differenziale 2 micro (1)
0,1...1 bar	10 bar	25 bar	60 mbar	80 mbar
0,1...2,5 bar	15 bar	25 bar	60 mbar	80 mbar
0,2...4 bar	15 bar	25 bar	70 mbar	100 mbar
0,2...6 bar	15 bar	25 bar	100 mbar	150 mbar
0,2...10 bar	15 bar	25 bar	120 mbar	170 mbar

(1) per micro con contatti cod. I, L, N, R, S, T, U, V il differenziale e il valore minimo di intervento sono 3 volte quelli indicati in tabella.

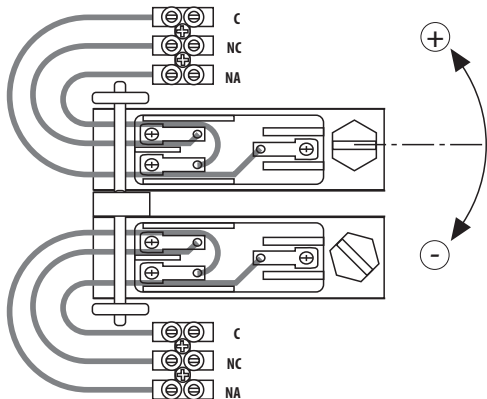


F
23F - 1/4-18 NPT F
43M - 1/2-14 NPT
43F - 1/2-14 NPT F
41M - G 1/2 A

dimensioni : mm

F1
1 - R 1/2-ISO 7/1
2 - R 3/4-ISO 7/1
3 - 1/2-14 NPT
4 - 3/4-14 NPT
A - M20 x 1,5
P11 - pressacavo

Regolazione del punto di intervento



MICROINTERRUTTORE portate carico resistivo

Singola/ Doppia	Tipo	250 Vca	125 Vca	24 Vcc
C/D	std.	15A	15A	0,1A
G/H	SPLASH	15A	15A	0,1A
I/L	dorato		1A	0,1A
M/P	gas inerte	15A	15A	0,1A
N/R	gas inerte dorato		1A	0,1A
E/F	diff. regolabile	20A	20A	0,1A
S/T	SPLASH VDC	15A	15A	6A
U/V	gas inerte VDC	15A	15A	6A

VARIABILI

APV - Attacchi verticali
P02 - Sgrassaggio per ossigeno
S31 - Staffa per montaggio a palina 2"
T01 - Tropicalizzazione

SEQUENZA DI ORDINAZIONE

Sezione / Modello / Campo di regolazione / Microinterruttore / Attacco elettrico / Attacco al processo / Variabili
3 28 A, B, G, H 1 APV P02...T01
I, L, M, P 2 23F
N, R, E, F 3 43M
S, T, U, V 4 43F
A 41M
P11

